

# FRASA

## MOT 835 INTERIOR FCHMOT835INT INOX



### CARACTERÍSTICAS

---

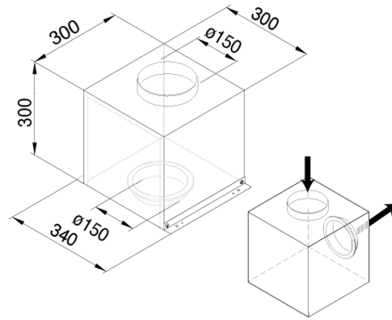
Acabamento: Inox  
Tipo de instalação: Interior  
Motor: Centrifugo com pás reversíveis  
Extração IEC (m<sup>3</sup>/h): 200 - 853  
Pressão (pa): 580  
Ruido dB(A): 43/73  
Potência total (W): 345  
Diâmetro de ligação tubo de exaustão (mm): Ø 150  
Cabo de ligação: 10 mts.

**NOTA:** A capacidade de extração depende do diâmetro do tubo, do número de curvas e da dimensão do tubo de extração.

**ATENÇÃO:** Equipamento não tem comando próprio, é necessário aquisição de chaminé Frasa compatível com este modelo.

### DESENHO TÉCNICO

---



Possibilidade de entrada/saída a 90°